

Насос Purity – модель PZ 32-160/22

Компания «Рутектор» работает на рынке промышленного оборудования с 1994 года. Мы предлагаем современное насосное, компрессорное, сварочное оборудование и комплексные решения для производственных задач. Наша сервисная служба оказывает услуги по монтажу, пусконаладке, гарантийному и пост гарантийному ремонту.

1994 год

Опыт решения технических задач с 1994 года

>50

Более 50 партнеров-заводов из 15 стран



Прямой импортер брендов из Европы, США, Японии, Китая

>2500 м²

Более 2500 м² складских площадей



Собственная служба логистики. Свой автопарк



SMS- и EMAIL-оповещения на всех этапах сделки



[Страница бренда](#)



Purity Pump Co., Ltd. (Китай) – специализируется на производстве и поставке высококачественного насосного оборудования для промышленного сектора и предлагает свою продукцию на мировом рынке по конкурентоспособным ценам. Основным направлением выпускаемой продукции являются центробежные консольные и консольно-моноблочные насосы, вертикальные, линейные, циркуляционные насосы, насосы двустороннего входа, а также насосы для канализации и пожарные станции.

- ✓ Собственное производство насосных частей и двигателей с контролем качества на разных стадиях производства
- ✓ Современные роботизированные линии на ответственных участках производства
- ✓ Поставка продукции известным насосным компаниям по всему миру
- ✓ Гарантия на продукцию – 2 года

Насос Purity – модель PZ 32-160/22



СДЕЛАНО
В КИТАЕ



Технические характеристики и эксплуатационные ограничения

| Модель насоса | PZ 32-160/22 |
|---|-----------------|
| Подача, м ³ /ч | 9 - 20 |
| Напор, м.в.с | 34 - 25 |
| Мощность двигателя, кВт (2900 об/мин, 50Гц) | 2,2 |
| Входной – Выходной фланец, DN мм | 50 - 32 |
| Напряжение, В | 400 |
| Диапазон допустимой температуры перекачиваемой жидкости | -10°C ...+120°C |
| Диапазон допустимой температуры окружающей среды | 0°C ... +50°C |
| Степень защиты, IP | 55 |
| Насос предназначен для перекачивания чистых невзрывоопасных жидкостей, без механических и волокнистых включений, не агрессивных к конструкционным материалам насоса, по своим физическим и химическим свойствам близким к воде. | |

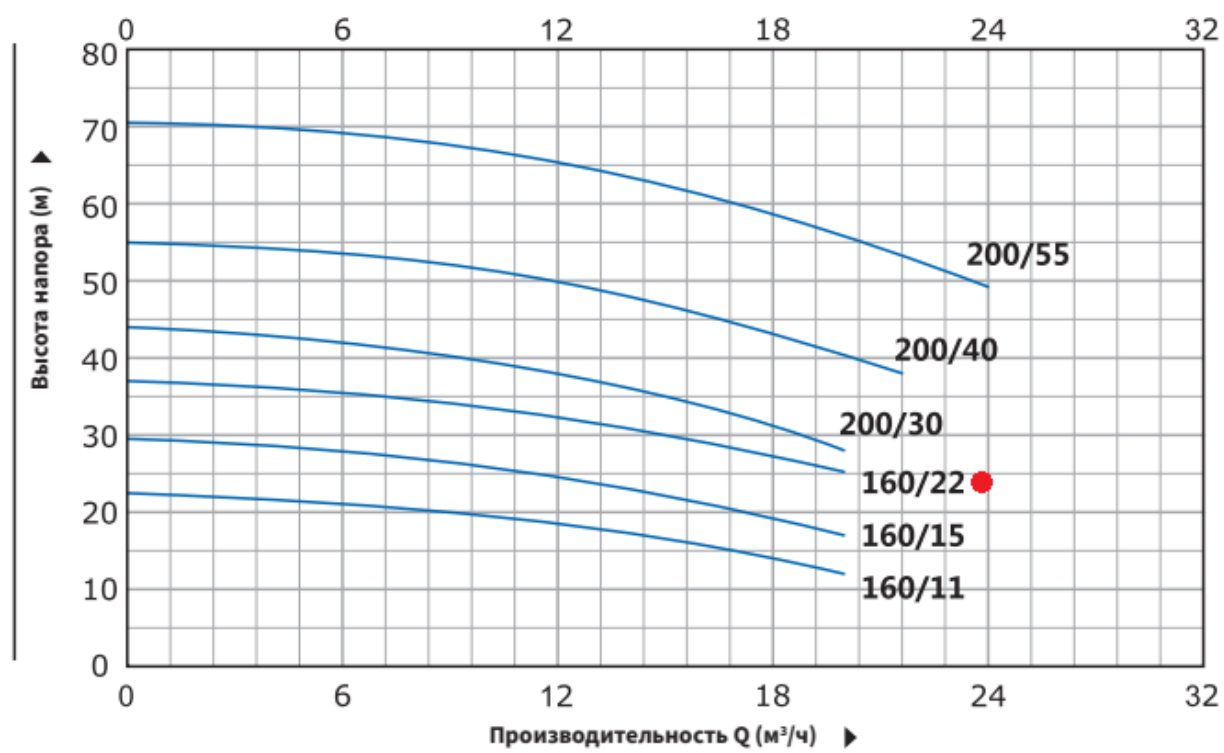
Конструкционные материалы насоса

| Модель насоса | PZ 32-160/22 |
|-------------------------|---------------------------------------|
| Корпуса насоса | Нерж. сталь 304 |
| Рабочее колесо | Нерж. сталь 304 |
| Механическое уплотнение | Карбид кремния/Карбон/Нерж. сталь 304 |
| Вал | Нерж. сталь 304 |
| Уплотнительные кольца | Резина |

Рабочие параметры серии PZ 32

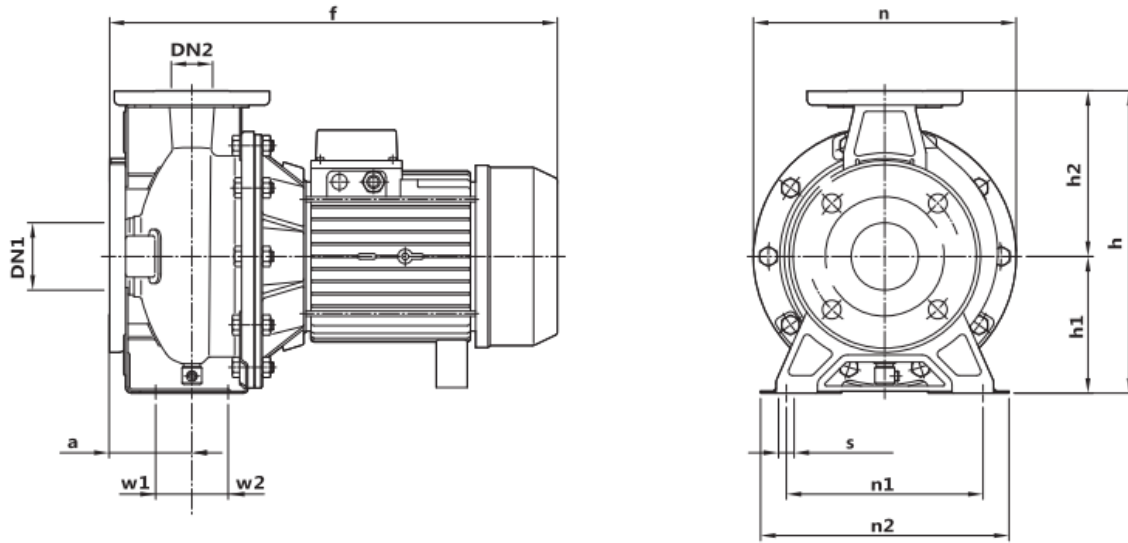
| Модель | Размер фланцев мм | Мощность | | Q = подача | | | | | | |
|--------------|-------------------------|----------|------|---------------------|------|------|------|------|-----|--|
| | | | | л/мин | 150 | 200 | 300 | 333 | 400 | |
| | | | | м ³ /час | 9 | 12 | 18 | 20 | 24 | |
| | | | | H = напор | | | | | | |
| | | кВт | л.с. | | | | | | | |
| PZ 32-160/11 | 50x32 | 1.1 | 1.5 | 22.5 | 19.9 | 18.4 | 14.1 | 12 | - | |
| PZ 32-160/15 | 50x32 | 1.5 | 2 | 29.5 | 26.5 | 24.5 | 19.2 | 17 | - | |
| PZ 32-160/22 | 50x32 | 2.2 | 3 | 37 | 34 | 32 | 27 | 25 | - | |
| PZ 32-200/30 | 50x32 | 3 | 4 | 44 | 40 | 37.5 | 31 | 28 | - | |
| PZ 32-200/40 | 50x32 | 4 | 5.5 | 55 | 52 | 49.5 | 43.5 | 40.5 | 37 | |
| PZ 32-200/55 | 50x32 | 5.5 | 7.5 | 70.5 | 67.5 | 65 | 58.5 | 55 | 51 | |

Кривая производительности и напора $n \approx 2900$ об/мин



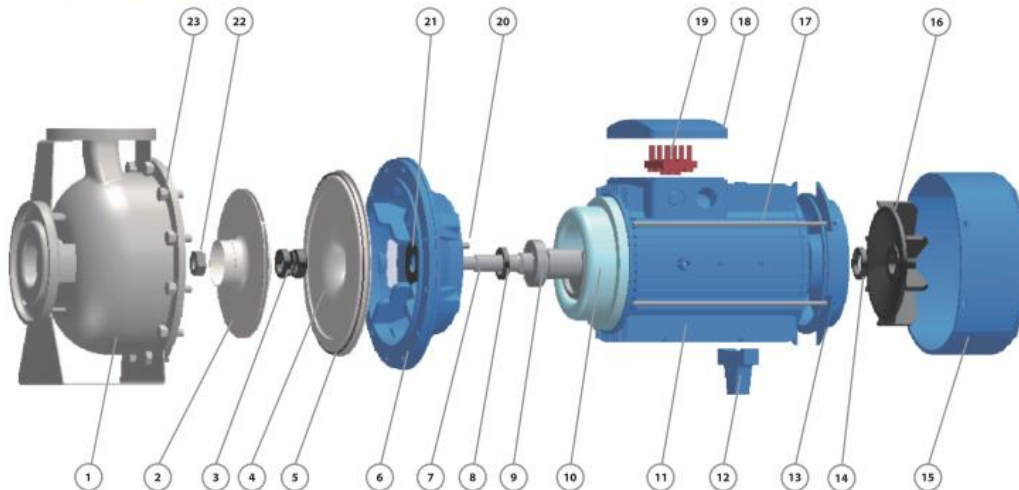
Измерения проводились для чистой воды, температурой 20°C и вязкостью 1 мм²/с.

Установочные параметры серии PZ 32



| МОДЕЛЬ | | РАЗМЕРЫ, мм | | | | | | | | | | | | | кг | |
|--------------|--------------|-------------|-----|-----|-----|-----|-----|-----|-----|-----|-----|----|----|----|-----------|-----------|
| Однофазный | Трёхфазный | DN1 | DN2 | a | f | h | h1 | h2 | n | n1 | n2 | w1 | w2 | s | 1~ | 3~ |
| 32-160/11-15 | 32-160/11-15 | 50 | 32 | 100 | 493 | 306 | 150 | 156 | 235 | 148 | 175 | 60 | 31 | 15 | 20,6/23,5 | 19,6/22,5 |
| 32-160/22 | 32-160/22 | 50 | 32 | 100 | 493 | 306 | 150 | 156 | 235 | 148 | 175 | 60 | 31 | 15 | 25,6 | 24,6 |
| 32-200/30 | 32-200/30-40 | 50 | 32 | 100 | 538 | 306 | 150 | 156 | 235 | 148 | 175 | 60 | 31 | 15 | 33,8 | 32,8/39,5 |
| - | 32-200/55 | 50 | 32 | 100 | 538 | 306 | 150 | 156 | 235 | 148 | 175 | 60 | 31 | 15 | - | 48,5 |

ОПИСАНИЕ МАТЕРИАЛОВ



| № | Описание | Материал |
|---|-------------------------|---------------------------|
| 1 | Корпус насоса | Нержавеющая сталь AISI304 |
| 2 | Рабочее колесо | Нержавеющая сталь AISI304 |
| 3 | Механическое уплотнение | SiC/графит/SS304 |
| 4 | Отбойная перегородка | Нержавеющая сталь AISI304 |
| 5 | Уплотнительное кольцо | Резина |
| 6 | Соединение | Чугун |
| 7 | Вал | Нержавеющая сталь AISI304 |
| 8 | Армированное уплотнение | Резина |

| № | Описание | Материал |
|----|-------------------------|-------------------------------|
| 9 | Подшипник | Шариковый подшипник |
| 10 | Обмотка статора/ротора | Электротехническая сталь/медь |
| 11 | Корпус двигателя | Алюминий |
| 12 | Опора | Пластик |
| 13 | Задняя крышка | Чугун |
| 14 | Армированное уплотнение | Резина |
| 15 | Кожух вентилятора | Алюминий |
| 16 | Вентилятор | Пластик |

| № | Описание | Материал |
|----|------------------------|--------------------|
| 17 | Стяжной болт | Сталь |
| 18 | Клеммная коробка | Алюминий |
| 19 | Клеммная панель | Пластик |
| 20 | Шпонка рабочего колеса | Железо |
| 21 | Водоотвод | Резина |
| 22 | Гайка рабочего колеса | Оцинкованная сталь |
| 23 | Соединительный болт | Сталь |